

MANUAL DE INSTALAÇÃO

Modelo(s): 4024 / 4025

Composição

1x luminária
1x manual de instalação
2x parafusos

Especificações

Descrição: **Poste balizador**
Fonte iluminação: **LED**
Indicação: **Áreas Externas (Piso)**
Peso: **0,827 Kg (4024)**
0,915 kg (4025)
Classe: **I**
Proteção contra choque elétrico (aterramento).

Dados técnicos

Potência total: **6W**
Tensão nominal: **90~240V**
Temperatura cor: **2700K (branco soft)**
Fluxo luminoso: **540lm**
Ângulo do fecho: **360°**
Grau de Proteção: **IP66**
Protegido contra jatos d'água e totalmente contra a poeira.

interlight
Soluções em iluminação

Indústria Brasileira

Interlight Sistemas de Iluminação Ltda.
CNPJ 58.329.608/0001-44

Endereço: Rua João Dias Ribeiro, 245
Sagrado Coração de Jesus - Itapevi/SP

Atendimento ao Cliente Interlight

Tel 11 4789 9892
E-mail: sac@interlight.com.br
www.interlight.com.br

OBSERVAÇÕES

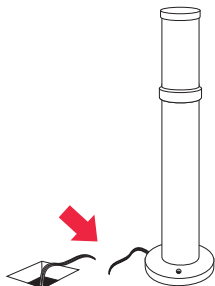
- 1. É obrigatório o uso de dispositivo de proteção contra surtos de tensão (DPS), conforme estabelece as normas NBR 5419 e NBR 5410. A falta de dispositivos DPS no quadro elétrico e próximo as luminárias anula a garantia.**
2. Por favor, leia atentamente esse manual antes da instalação e entregue ao cliente para guardar.
3. Perigo! Risco de choque elétrico! Antes da instalação da luminária desconecte a energia elétrica e certifique-se que a energia esteja desligada.
4. A responsabilidade do fabricante somente é garantida, se as normas nacionais vigentes forem respeitadas, bem como as instruções de montagem contida nesse manual de instalação.
5. Na instalação, o profissional deve ser qualificado pelas normas nacionais (NBR 5410) e de prevenção de acidentes (NR 10) vigentes para segurança da instalação, e garantia do produto.
6. Não abra a luminária. Se estiver danificada, precisará retornar a luminária inteira para a fábrica. Nunca instale com os cabos da luminária danificados.
7. Para a limpeza, recomendamos a interrupção da energia elétrica para o produto. Sempre limpe com um pano macio e produtos com pH neutro, sem álcool, sem solventes e sem agentes abrasivos.
8. Produto com 05 anos de garantia contratual pelo fabricante, contra qualquer defeito de fabricação nas partes metálicas e mecânicas, exceto componentes eletrônicos (LED e Driver) que são 02 anos.
9. Os componentes elétricos utilizados nos nossos produtos seguem as normas brasileiras. Produto não tóxico.

Os dados contidos nesse manual poderão ser alterados a qualquer momento sem prévio aviso. Consulte nosso Atendimento ao Cliente ou www.interlight.com.br para informações atualizadas. Interlight 2021®. R.03.mar/21

Manual 0211.R3

1. Faça a ligação dos cabos da rede elétrica aos cabos da luminária, isolando-os corretamente.

Nota: Utilizar fita de auto fusão ou fita isolante líquida para a emenda dos cabos.

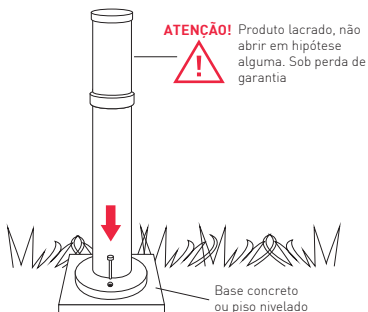


Nota: Produto lacrado, não abrir em hipótese alguma. Sob perda de garantia

PERIGO! Proteger os cabos de alimentação ao acesso de animais de estimação e trabalhos de jardinagem que possam danificá-lo, ocasionando risco de choque elétrico.

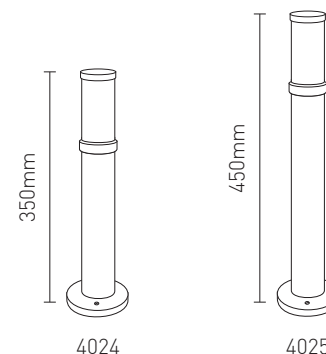


2. Fixar a luminária no piso, usando a base como gabarito.



ATENÇÃO! Produto lacrado, não abrir em hipótese alguma. Sob perda de garantia

Base concreto ou piso nivelado



4024

4025