

# MANUAL DE INSTALAÇÃO

Modelo(s): IL DW03/3 / IL DW05/3 / IL DW07/2

## Composição

1x luminária  
1x manual de instalação  
1x driver

## Especificações

Descrição: **Embutido teto**  
Fonte iluminação: **LED**  
Indicação: **Áreas Internas (Teto)**

## Dimensões

IL DW03/3: 115 x 346 x H85mm  
IL DW05/3: 155 x 465 x H70mm  
IL DW07/2: 155 x 310 x H70mm

## Dados técnicos

Potência total: **24W(IL DW03/3) / 40W (IL DW05/3 / IL DW07/2)**  
Tensão nominal: **90–240V(IL DW03/3 / IL DW05/3) / 220–240V (IL DW07/2)**  
Temperatura cor: **3000K**  
Fluxo luminoso: **3x 540lm (IL DW03/3) / 3x 875lm (IL DW05/3) / 2x 1800lm (IL DW07/2)**  
Ângulo do fecho: **12° / 24° / 36°**  
Grau de Proteção: **IP20**

**Não protegido contra água, e protegido somente contra intempéries maiores que Ø12mm.**



Indústria Brasileira

Interlight Sistemas de Iluminação Ltda.  
CNPJ 58.329.608/0001-44

Endereço: Rua João Dias Ribeiro, 245  
Sagrado Coração de Jesus - Itapevi/SP

## Atendimento ao Cliente Interlight

Tel 11 4789 9892  
E-mail: sac@interlight.com.br  
www.interlight.com.br

Compatibilização outubro/2017

## OBSERVAÇÕES

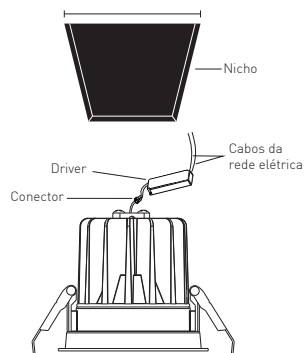
1. Por favor, leia atentamente esse manual antes da instalação e entregue ao cliente para guardar.
2. Perigo! Risco de choque elétrico! Antes da instalação da luminária desconecte a energia elétrica e certifique-se que a energia esteja desligada.
3. A responsabilidade do fabricante somente é garantida, se as normas nacionais vigentes forem respeitadas, bem como as instruções de montagem contida nesse manual de instalação.
4. Na instalação, o profissional deve ser qualificado pelas normas nacionais (NBR-5410 e NBR-5419) e de prevenção de acidentes (NR-10) vigentes para segurança da instalação, e garantia do produto.
5. Não abra a luminária. Se estiver danificada, precisará retornar a luminária inteira para a fábrica. Nunca instale com os cabos da luminária danificados.
6. Para a limpeza, recomendamos a interrupção da energia elétrica para o produto. Sempre limpe com um pano macio e produtos com pH neutro, sem álcool, sem solventes e sem agentes abrasivos.
7. Produto com 05 anos de garantia contratual pelo fabricante, contra qualquer defeito de fabricação nas partes metálicas e mecânicas, exceto componentes eletrônicos (LED e Driver) que são 02 anos.
8. Os componentes elétricos utilizados nos nossos produtos seguem as normas brasileiras. Produto não tóxico.

Os dados contidos nesse manual poderão ser alterados a qualquer momento sem prévio aviso. Consulte nosso Atendimento ao Cliente ou [www.interlight.com.br](http://www.interlight.com.br) para informações atualizadas. Interlight 2017©

Manual 0266

Modelo	Função	Ângulo do fecho	Nicho
IL DW03/3	Orientável	24°	108 x 335mm
IL DW05/3	Orientável	12° / 24°	148 x 455mm
IL DW07/2	Orientável	24° / 36°	148 x 300mm

1. Faça a abertura do nicho de acordo com a medida especificada em cada luminária (tabela ao lado).

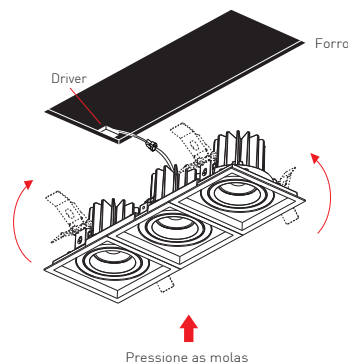


### ATENÇÃO!



Nunca plugue o conector da luminária com o driver energizado.

2. Faça a ligação dos cabos da rede elétrica aos cabos do driver, isolando-os corretamente, em seguida, pressione as molas para encaixar a peça no nicho, solte-as para travar.



3. Solte as travas.

