

O barramento de alimentação dos módulos funciona exclusivamente com baixa tensão, 48Vdc. Esse sistema funciona apenas com os módulos de iluminação Do-it Interlight. Em hipótese alguma ligue outro tipo de produto de iluminação neste sistema. Respeite os limites de potência e comprimentos máximos dos barramentos em função da alimentação utilizada. Apesar da baixa tensão, evite tocar ou introduzir objetos metálicos nos barramentos elétricos dentro do perfil.

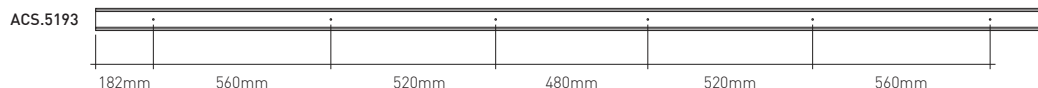
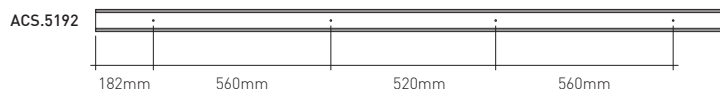
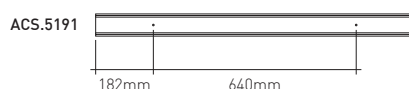
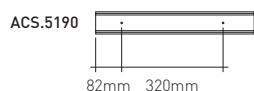
OBSERVAÇÕES

1. Por favor, leia atentamente esse manual antes da instalação e entregue ao cliente para guardar.
2. Perigo! Risco de choque elétrico! Antes da instalação da luminária desconecte a energia elétrica e certifique-se que a energia esteja desligada.
3. A responsabilidade do fabricante somente é garantida, se as normas nacionais vigentes forem respeitadas, bem como as instruções de montagem contida nesse manual de instalação.
4. Na instalação, o profissional deve ser qualificado pelas normas nacionais (NBR-5410 e NBR-5419) e de prevenção de acidentes (NR-10) vigentes para segurança da instalação, e garantia do produto.
5. Não abra a luminária. Se estiver danificada, precisará retornar a luminária inteira para a fábrica. Nunca instale com os cabos da luminária danificados.
6. Para a limpeza, recomendamos a interrupção da energia elétrica para o produto. Sempre limpe com um pano macio e produtos com pH neutro, sem álcool, sem solventes e sem agentes abrasivos.
7. Produto com 05 anos de garantia contratual pelo fabricante, contra qualquer defeito de fabricação nas partes metálicas e mecânicas, exceto componentes eletrônicos (LED e Driver) que são 02 anos.
8. Os componentes elétricos utilizados nos nossos produtos seguem as normas brasileiras. Produto não tóxico.

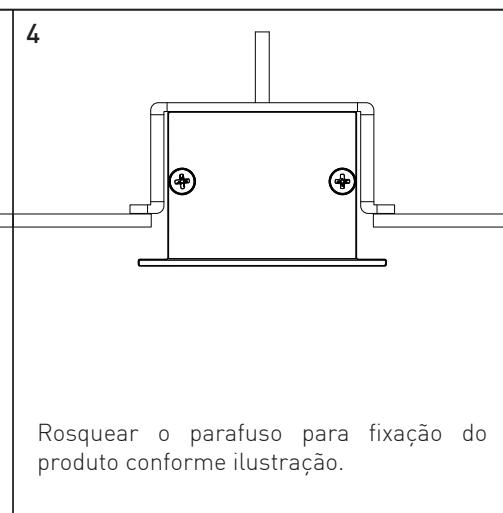
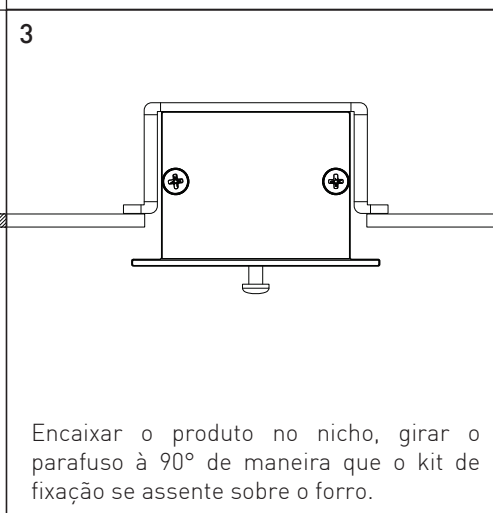
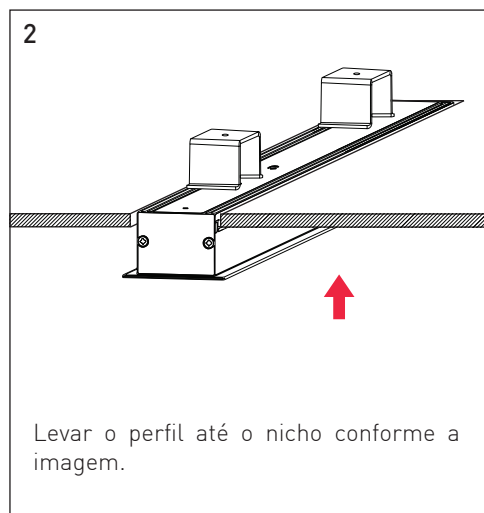
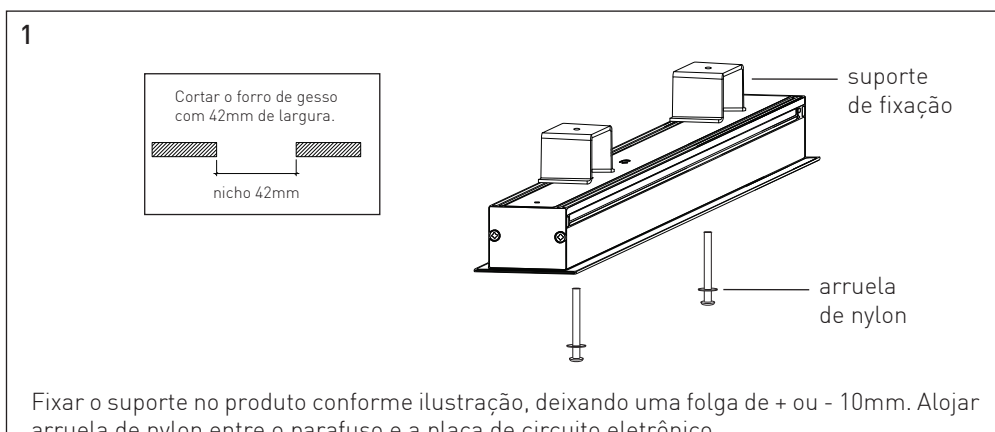
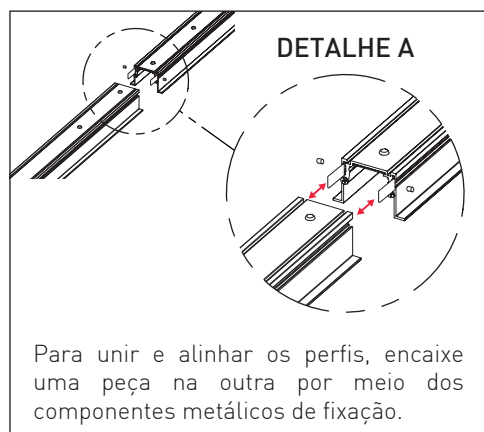
Os dados contidos nesse manual poderão ser alterados a qualquer momento sem prévio aviso. Consulte nosso Atendimento ao Cliente ou www.interlight.com.br para informações atualizadas. Interlight 2020®.

Manual 0291

REF.:	C
ACS.5190	500mm
ACS.5191	1000mm
ACS.5192	2000mm
ACS.5193	3000mm

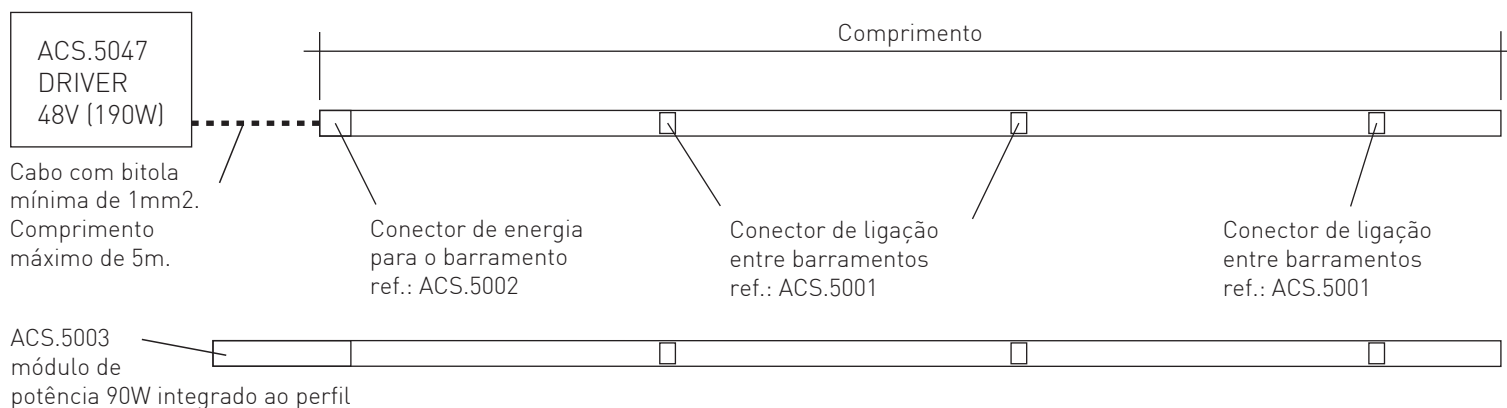


Seguindo as medidas indicadas ao lado, faça a marcação dos pontos de fixação no forro de gesso. Repita o padrão de marcação se houver mais perfis conectados um ao outro.



MANUAL DE INSTALAÇÃO

Modelo(s): Sistema linear Do-it com aba [48V]



Soma dos módulos (W)	Comprimento Máximo. (C)	Potência do Driver
Até 90W	20 metros	90W
Até 150W	15 metros	190W
Até 190W	10 metros	190W

1- Conectar a saída de 48Volts do driver na extremidade do perfil, através do conector ACS.5002. Outras derivações podem ser feitas para trechos independentes do perfil, desde que, sejam respeitadas a soma dos comprimentos máximos dos diversos trechos e os limites de potência indicados na tabela.

O acessório ACS.5003 é um módulo de potência que pode ser integrado ao perfil DO-IT diretamente, não precisando ser escondido dentro do forro de gesso. Possui comprimento de 152mm.