

# MANUAL DE INSTALAÇÃO

Modelo(s): 5153 / 5253 / 5154 / 5254 / 5155 / 5255 / 5163 / 5263 / 5165 / 5265 / 5168 / 5268



## Composição

1x luminária  
1x manual de instalação  
1x adaptador DO-IT

## Especificações

Descrição: **Pendente**  
Fonte iluminação: **LED**  
Indicação: **Áreas Internas**  
Peso: **0,26 Kg** [5153] [5253]  
**0,32 Kg** [5154] [5254]  
**0,38 Kg** [5155] [5255]  
**0,50 Kg** [5163] [5263]  
**0,60 Kg** [5165] [5265]  
**0,76 Kg** [5168] [5268]

## Dados técnicos

Potência total: **3W** [5153/5253] [5154/5254] [5155/5255] **6W** [5163/5263] [5165/5265] [5168/5268]  
Tensão nominal: **48Vdc**  
Temperatura cor: **2700K** (S) / **4000K** (N)  
Fluxo luminoso: **(S) 230lm** 5153/5253/5154/5254/5155/5255 **460lm** 5163/5263/5165/5265/5168/5268  
**(N) 275lm** 5153/5253/5154/5254/5155/5255 **540lm** 5163/5263/5165/5265/5168/5268  
Grau de abertura: **22° / 30°**  
Grau de Proteção: **IP40**  
**Não protegido contra água, e protegido somente contra intempéries maiores que Ø12mm.**

Indústria Brasileira

Interlight Sistemas de Iluminação Ltda.  
CNPJ 58.329.608/0001-44

Endereço: Rua João Dias Ribeiro, 245  
Sagrado Coração de Jesus - Itapevi/SP

## Atendimento ao Cliente Interlight

Tel 11 4789 9892  
E-mail: sac@interlight.com.br  
www.interlight.com.br

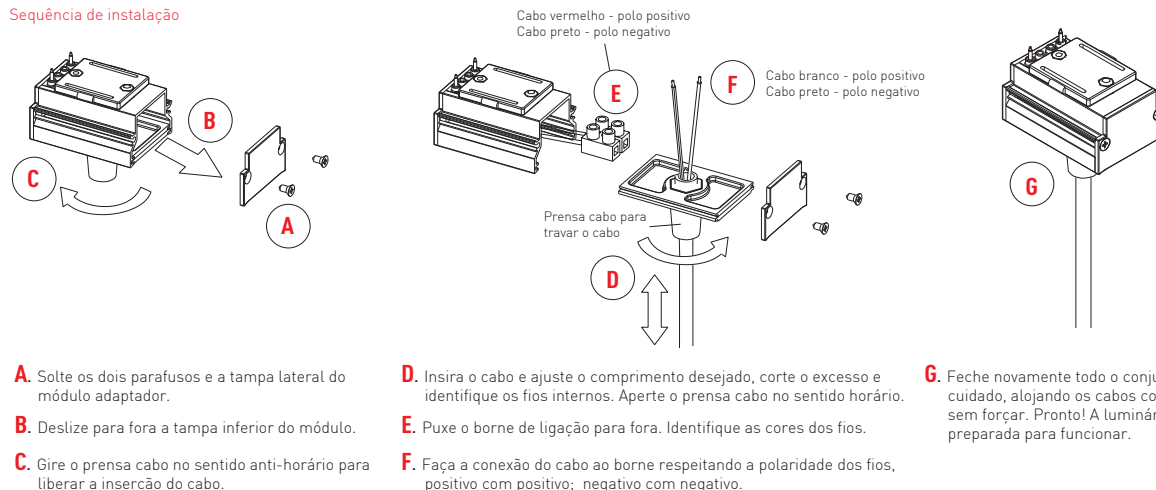
## OBSERVAÇÕES

1. Por favor, leia atentamente esse manual antes da instalação e entregue ao cliente para guardar.
2. Perigo! Risco de choque elétrico! Antes da instalação da luminária desconecte a energia elétrica e certifique-se que a energia esteja desligada.
3. A responsabilidade do fabricante somente é garantida, se as normas nacionais vigentes forem respeitadas, bem como as instruções de montagem contida nesse manual de instalação.
4. Na instalação, o profissional deve ser qualificado pelas normas nacionais (NBR-5410 e NBR-5419) e de prevenção de acidentes (NR-10) vigentes para segurança da instalação, e garantia do produto.
5. Não abra a luminária. Se estiver danificada, precisará retornar a luminária inteira para a fábrica. Nunca instale com os cabos da luminária danificados.
6. Para a limpeza, recomendamos a interrupção da energia elétrica para o produto. Sempre limpe com um pano macio e produtos com pH neutro, sem álcool, sem solventes e sem agentes abrasivos.
7. Produto com 05 anos de garantia contratual pelo fabricante, contra qualquer defeito de fabricação nas partes metálicas e mecânicas, exceto componentes eletrônicos (LED e Driver) que são 02 anos.
8. Os componentes elétricos utilizados nos nossos produtos seguem as normas brasileiras. Produto não tóxico.

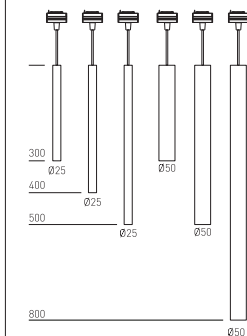
Os dados contidos nesse manual poderão ser alterados a qualquer momento sem prévio aviso. Consulte nosso Atendimento ao Cliente ou [www.interlight.com.br](http://www.interlight.com.br) para informações atualizadas. Interlight 2021 ©. R02 jun/21

Manual 0293.R2

## Sequência de instalação



## Dimensões



5153 / 5154 / 5155 / 5163 / 5165 / 5168  
5253 / 5254 / 5255 / 5263 / 5265 / 5268