

# MANUAL DE INSTALAÇÃO

Modelo(s): 5153 / 5154 / 5155 / 5163 / 5165 / 5168

## Composição

- 1x luminária
- 1x manual de instalação
- 1x adaptador DO-IT

## Especificações

- Descrição: **Pendente / Sobrepor**  
Fonte iluminação: **LED**  
Indicação: **Áreas Internas**  
Peso: **0,26 Kg** (5153)  
**0,32 Kg** (5154)  
**0,38 Kg** (5155)  
**0,50 Kg** (5163)  
**0,60 Kg** (5165)  
**0,76 Kg** (5168)

## Dados técnicos

- Potência total: **3W** (5153 / 5154 / 5155) / **6W** (5163 / 5165 / 5168)  
Tensão nominal: **48Vdc**  
Temperatura cor: **2700K (S) / 4000K (N)**  
Fluxo luminoso: **330lm** (5153 S / 5154 S / 5155 S) / **460lm** (5163 S / 5165 S / 5168 S)  
**370lm** (5153 N / 5154 N / 5155 N) / **500lm** (5163 N / 5165 N / 5168 N)  
Grau de abertura: **22° / 30°**  
Grau de Proteção: **IP20**  
**Não protegido contra água, e protegido somente contra intempéries maiores que Ø12mm.**

Indústria Brasileira

Interlight Sistemas de Iluminação Ltda.  
CNPJ 58.329.608/0001-44

Endereço: Rua João Dias Ribeiro, 245  
Sagrado Coração de Jesus - Itapevi/SP

## Atendimento ao Cliente Interlight

Tel 11 4789 9892  
E-mail: [sac@interlight.com.br](mailto:sac@interlight.com.br)  
[www.interlight.com.br](http://www.interlight.com.br)

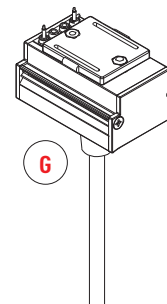
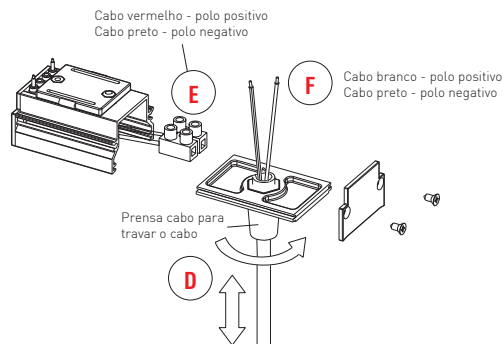
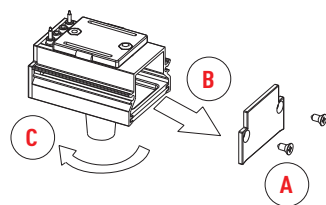
## OBSERVAÇÕES

1. Por favor, leia atentamente esse manual antes da instalação e entregue ao cliente para guardar.
2. Perigo! Risco de choque elétrico! Antes da instalação da luminária desconecte a energia elétrica e certifique-se que a energia esteja desligada.
3. A responsabilidade do fabricante somente é garantida, se as normas nacionais vigentes forem respeitadas, bem como as instruções de montagem contida nesse manual de instalação.
4. Na instalação, o profissional deve ser qualificado pelas normas nacionais (NBR-5410 e NBR-5419) e de prevenção de acidentes (NR-10) vigentes para segurança da instalação, e garantia do produto.
5. Não abra a luminária. Se estiver danificada, precisará retornar a luminária inteira para a fábrica. Nunca instale com os cabos da luminária danificados.
6. Para a limpeza, recomendamos a interrupção da energia elétrica para o produto. Sempre limpe com um pano macio e produtos com pH neutro, sem álcool, sem solventes e sem agentes abrasivos.
7. Produto com 05 anos de garantia contratual pelo fabricante, contra qualquer defeito de fabricação nas partes metálicas e mecânicas, exceto componentes eletrônicos (LED e Driver) que são 02 anos.
8. Os componentes elétricos utilizados nos nossos produtos seguem as normas brasileiras. Produto não tóxico.

Os dados contidos nesse manual poderão ser alterados a qualquer momento sem prévio aviso. Consulte nosso Atendimento ao Cliente ou [www.interlight.com.br](http://www.interlight.com.br) para informações atualizadas. Interlight 2019®. R01.out/19

**Manual 0293.R1**

## Sequência de instalação

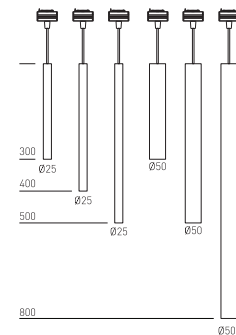


- A.** Solte os dois parafusos e a tampa lateral do módulo adaptador.
- B.** Deslize para fora a tampa inferior do módulo.
- C.** Gire o prensa cabo no sentido anti-horário para liberar a inserção do cabo.

- D.** Insira o cabo e ajuste o comprimento desejado, corte o excesso e identifique os fios internos. Aperte o prensa cabo no sentido horário.
- E.** Puxe o borne de ligação para fora. Identifique as cores dos fios.
- F.** Faça a conexão do cabo ao borne respeitando a polaridade dos fios, positivo com positivo; negativo com negativo.

- G.** Feche novamente todo o conjunto com cuidado, alojando os cabos corretamente, sem forçar. Pronto! A luminária está preparada para funcionar.

## Dimensões



5153 / 5154 / 5155 / 5163 / 5165 / 5168